

LUMINARIA AL 511



- **Aluminio inyectado**

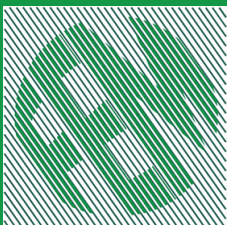
- **Lamparas SAP/SAP Plus/
Halogenuros Metalicos**

Potencias: 250/400W

Herminio Malvino 3319 – B° Alto Verde – X5009CQK – CÓRDOBA – R. ARGENTINA -

Teléfono/Fax : (0351) 481 2925 – e-mail: femsa@femcordoba.com.ar

www.femcordoba.com.ar



LUMINARIA AL 511



Descripción:

Luminaria para alumbrado público con portaequipo incorporado, para montaje en columna o brazo pescante, apta para lámparas a vapor de sodio o halogenuros metálicos hasta 400 W .

Características:

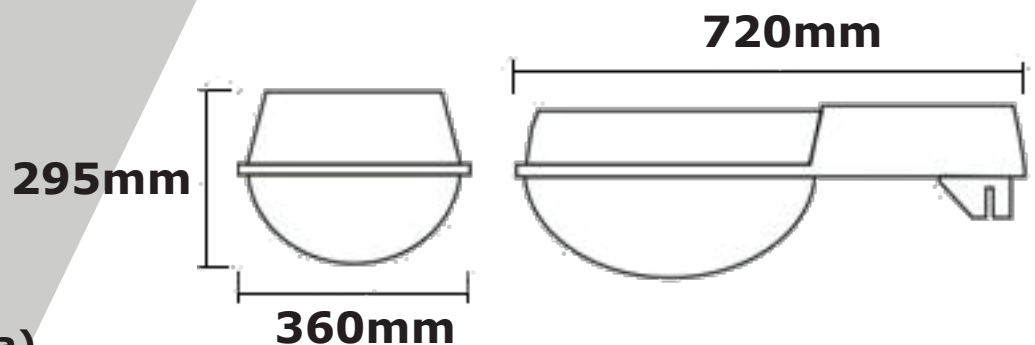
Cuerpo o carcasa, tapa portaequipo y aro porta-refractor: contruidos en aleación de aluminio inyectado.

Dispositivo óptico totalmente independiente del compartimiento portaequipo y compuesto por espejo enterizo de aluminio de alta pureza, anodizado y sellado. Este sistema de completa con una tulipa de policarbonato inyectada con protección U.V..

El compartimiento portaequipo es apto para alojar los distintos tipos de equipos auxiliares, cuyos componentes pueden ser fácilmente fijados en la tapa, la cual es desmontable, a efectos de facilitar el mantenimiento.

El sistema eléctrico se compone de un portalámparas E 40 de porcelana esmaltada, con pistón central de una pieza y rosca con freno, conductores especiales para alta temperatura y bornera de interconexión.

El montaje se realiza mediante una embocadura lateral para caños de 60 mm de diámetro.



Peso: 6,5 kg
(sin equipo ni lámpara)

Herminio Malvino 3319 – B° Alto Verde – X5009CQK – CÓRDOBA – R. ARGENTINA -

Teléfono/Fax : (0351) 481 2925 – e-mail: femsa@femcordoba.com.ar

www.femcordoba.com.ar

