

# LUMINARIA LF-CV



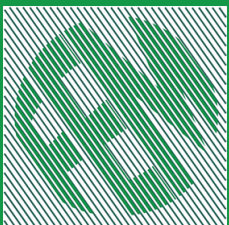
- IP 65
- IK8
- Aluminio inyectado

***Potencias: 75/100W***

*Herminio Malvino 3319 – B° Alto Verde – X5009CQK – CÓRDOBA – R. ARGENTINA -*

*Teléfono/Fax : (0351) 481 2925 – e-mail: femsa@femcordoba.com.ar*

*[www.femcordoba.com.ar](http://www.femcordoba.com.ar)*



# LUMINARIA LF-CV



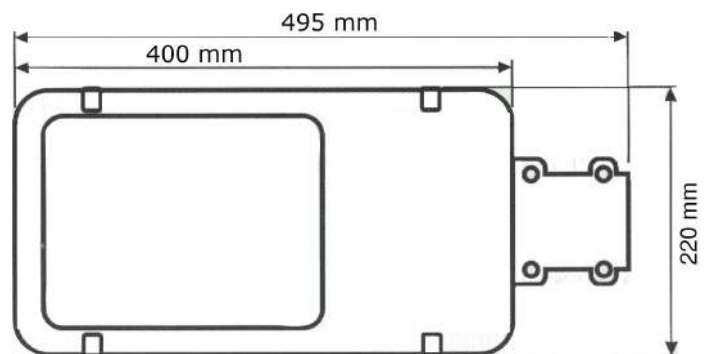
## Descripción:

*Luminaria a leds para alumbrado publico, indicada para la iluminación de calles comerciales o residenciales, rutas, playas de estacionamiento o maniobras, perímetro de fabricas, etc.. Cuerpo de aluminio inyectado (Grado de protección IP 65), pintado con pintura texturada color gris y vidrio templado, resistente a los impactos (Grado IK 08) y a los rayos UV. Con protector de línea contra transitorios.*

## Características Técnicas:

Parámetro/Modelo	LF-CV 75W	LF-CV 100W
Potencias de Línea	75W	100W
Frecuencia de Alimentación	50 / 60 Hz	
Flujo luminoso	9000 lm	12000 lm
Tensión de Línea	220 V	
Factor de Potencia	>0.9	
Corriente de Línea	400 mA	500 mA
Temperatura de color	3000 / 4000 / 5000 / 5700 K	
Vida útil	50.000 hs	
Peso	3,6 Kg	
IP	66	
Grado de Protección Contra Impacto	IK 8	
Altura de Montaje Recomendado	5,00 / 8,00 m	
Montaje	Ø 60 mm	

Drivers o equipo auxiliar de primera calidad con protección de tensión.



Dimensiones:

**Herminio Malvino 3319 – B° Alto Verde – X5009CQK – CÓRDOBA – R. ARGENTINA -**

**Teléfono/Fax : (0351) 481 2925 – e-mail: femsa@femcordoba.com.ar**

**[www.femcordoba.com.ar](http://www.femcordoba.com.ar)**

